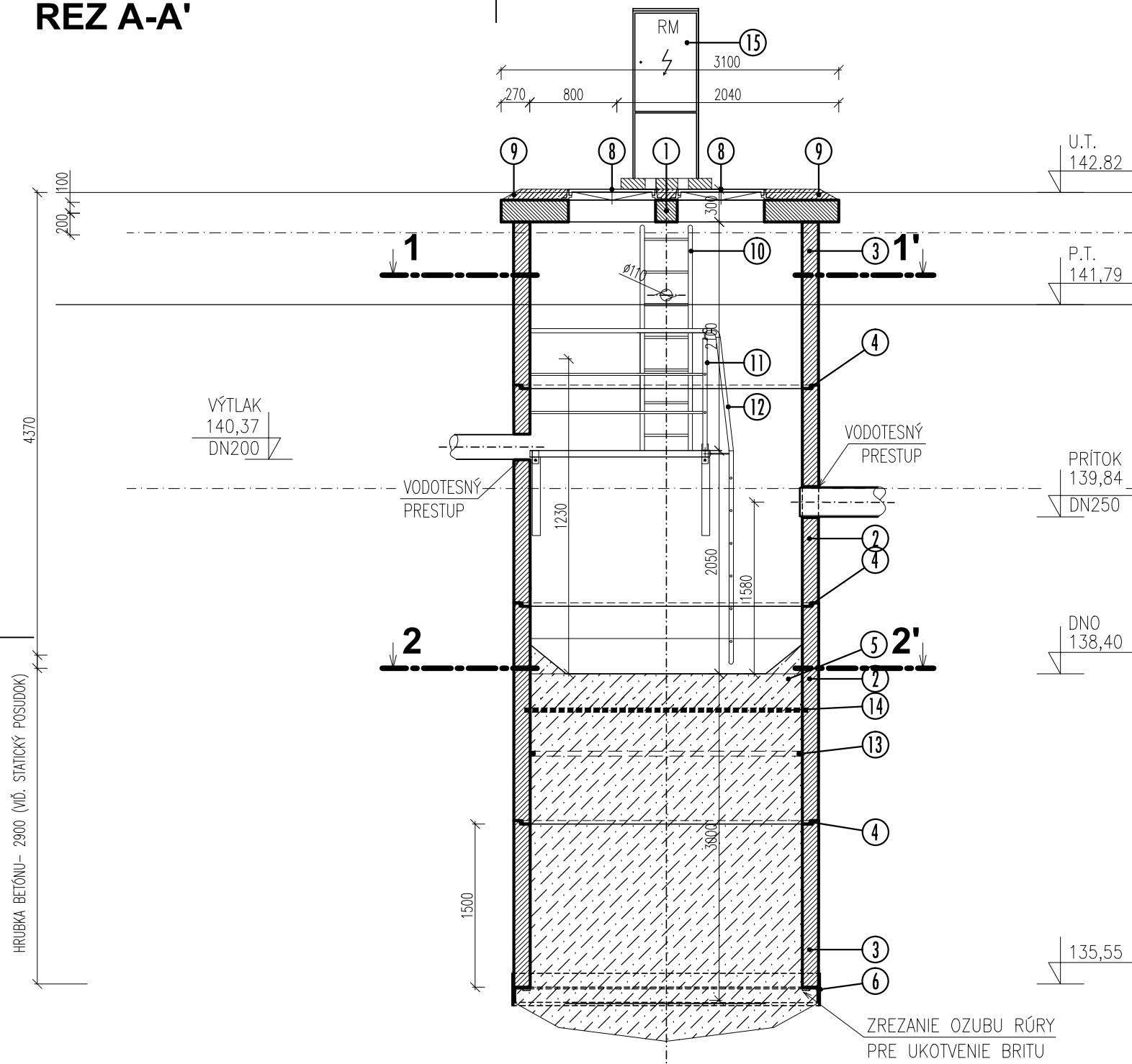
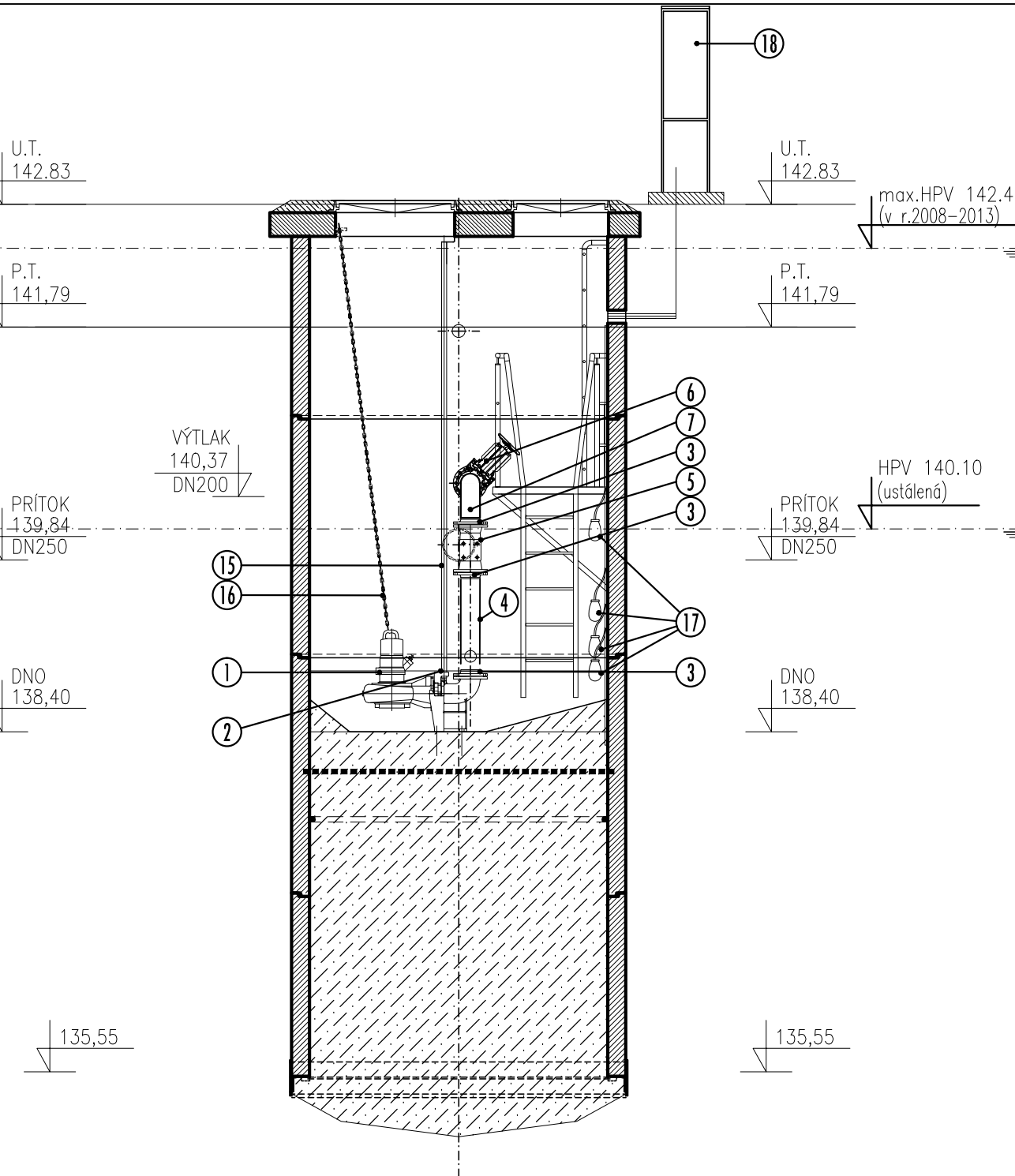
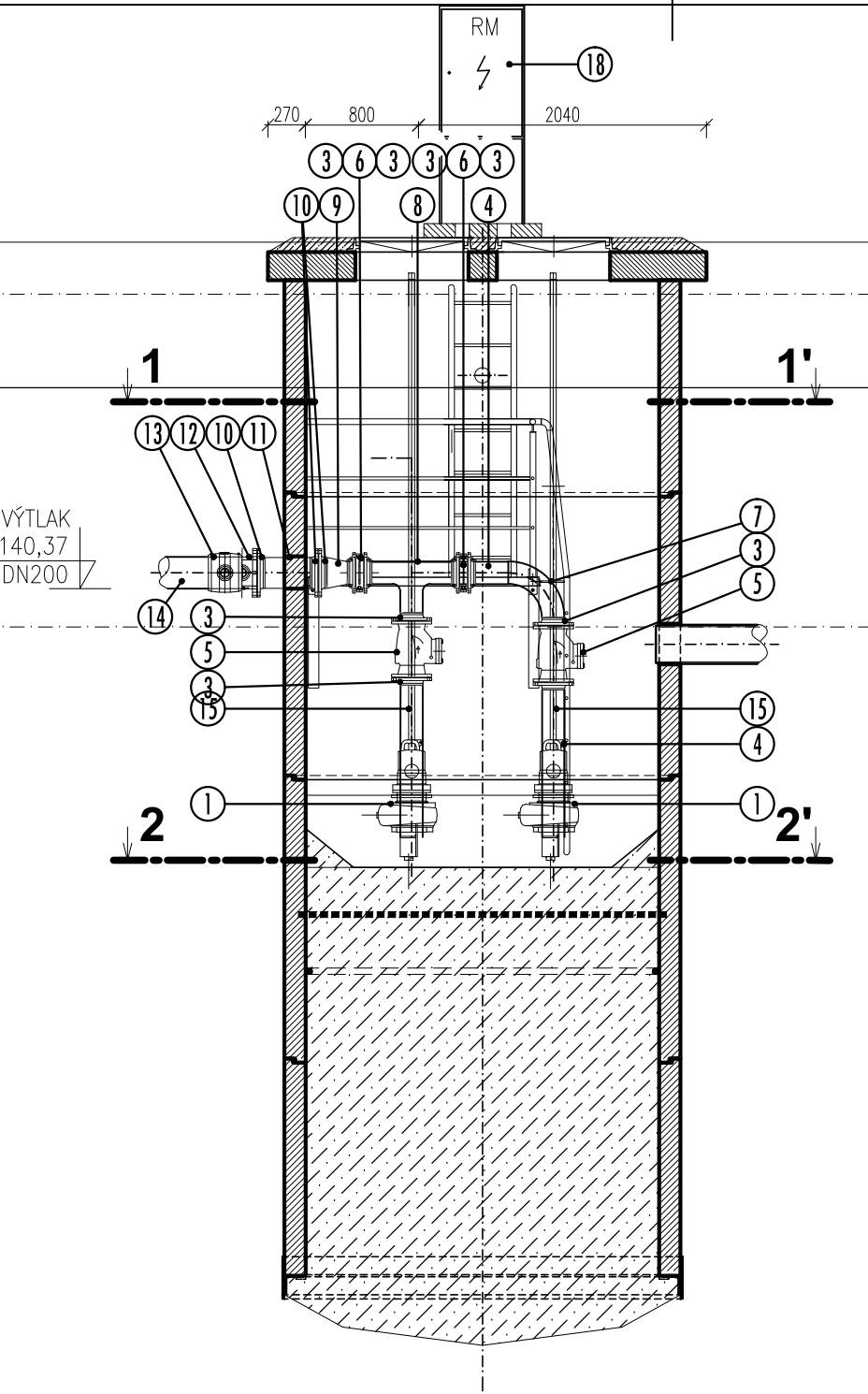
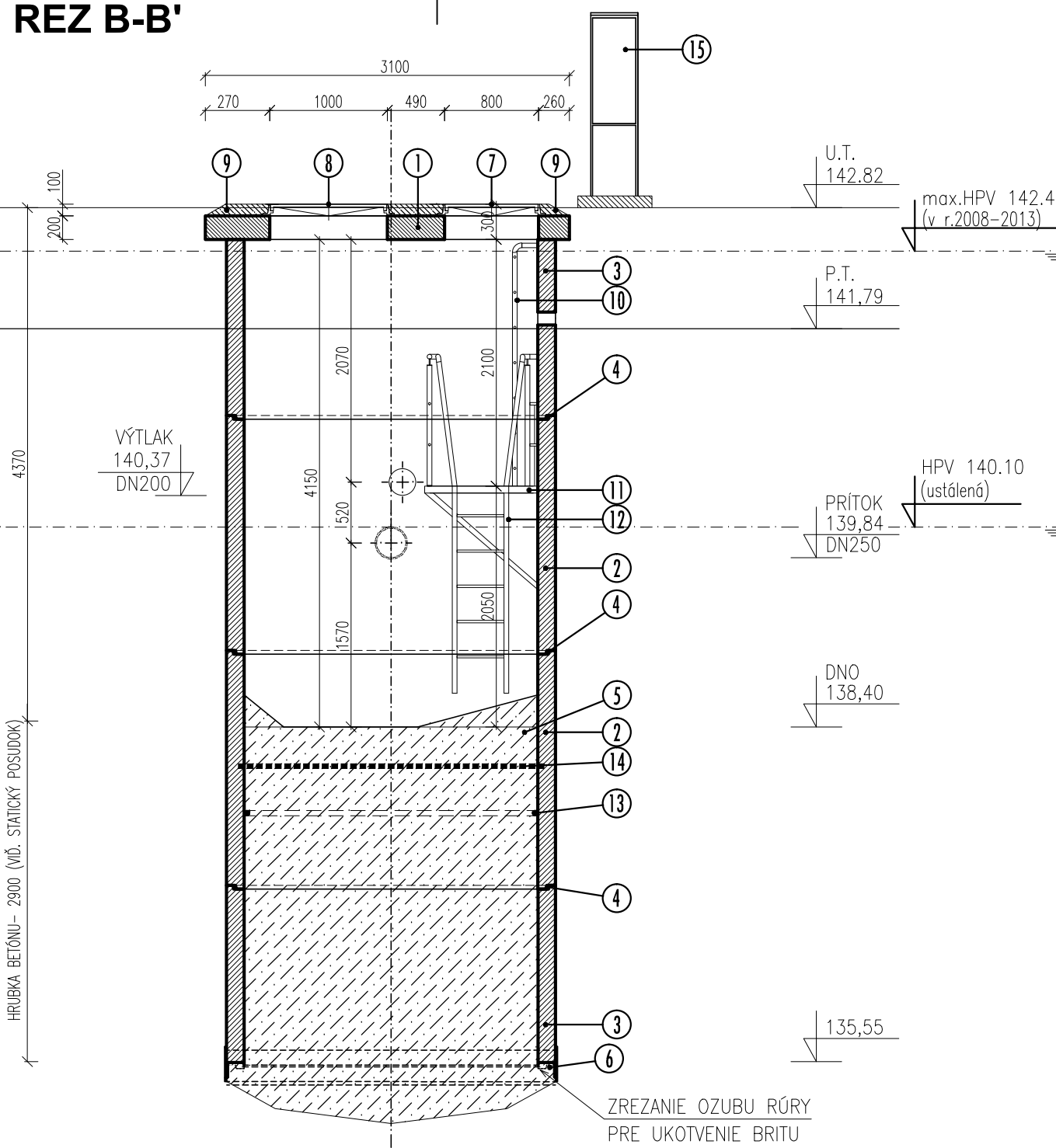


REZ A-A'



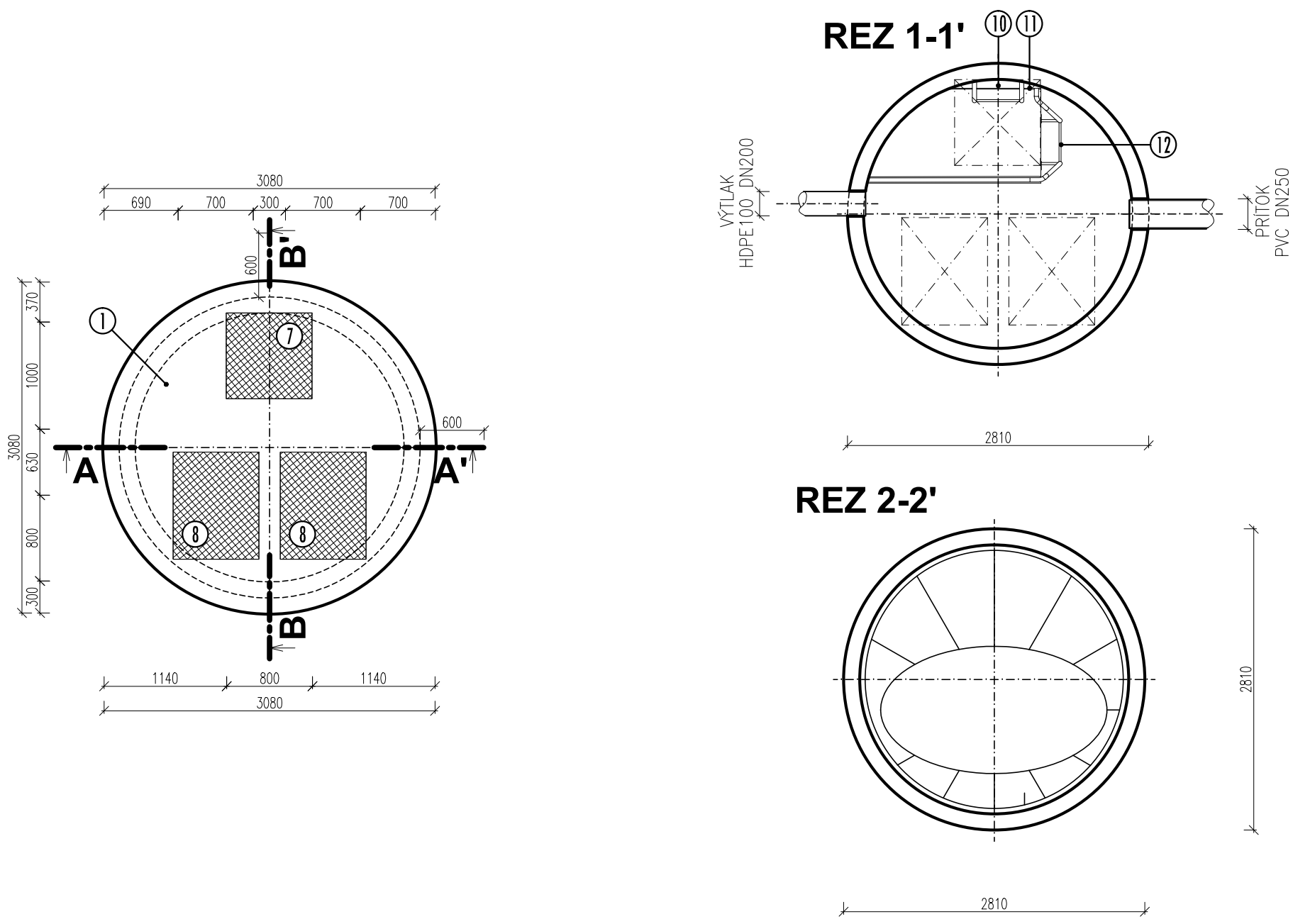
REZ B-B'



STAVEBNÁ ČASŤ

LEGENDA STAVEBNÁ ČASŤ		
1	ŽELEZOBETÓNOVÝ PRÍKLOP-HR.200mm BETÓN TR.STN EN 206-1 C 25/30 - XC2	1 ks
2	ŽELEZOBETÓNOVÁ RÚRA PNK-Q.1 250/200 SKP BETÓN STN EN206-1 C 30/37-XF3-XA2	1 ks
3	ŽELEZOBETÓNOVÁ RÚRA PNK-Q.1 250/150 SKP BETÓN STN EN206-1 C 30/37-XF3-XA2	3 ks
4	KRUHOVÉ TESNIENIE TYP DS SD VICTORY PRE DN2500	3 ks
5	VÝPLŇOVÝ VODOSTAVEBNÝ BETÓN TR.: STN EN 206-1 C 25/30 - XC2 PRÍSADA DO BETÓNU MIKROSILIKA - SIOXID	
6	OCELOVÝ BRIT - L 140x140x14, OCEL S.300x16	
7	LIATINOVÝ ŠTVORCOVÝ POKLOP 800x800x100, TRIEDA D400 TYP 1048X-OE400, +NÁSTRČKOVÝ KLÚČ	1 ks
8	LIATINOVÝ OBDĽŽNIKOVÝ POKLOP 800x1000x100, TRIEDA D400 TYP 1048X-OE400, +NÁSTRČKOVÝ KLÚČ	2 ks
9	CEMENTOVÝ POTER VYSPÁDOVAŤ KU KRAJU DOSKY	
10	NEREZOVÝ VSTUPNÝ REBRIK	
11	NEREZ PODESTA SO ZÁBRADLÍM VÝŠKY 1100 A KOMPOZITOVÝM ROŠTEM - ATYP	
12	NEREZOVÝ VSTUPNÝ REBRIK S MADLAMI	
13	BENTONITOVÉ HYDROIZOLAČNÉ PÁSY (BOPNAJUČE)	
14	VÝSTUŽ (RØ12, trieda B500B)	
15	ROZVODNÁ SKRIŇNA PRE EXTERNÚ INŠTALÁCIU OVLÁDANIA PRE DVE ČERPADLÁ	1 ks

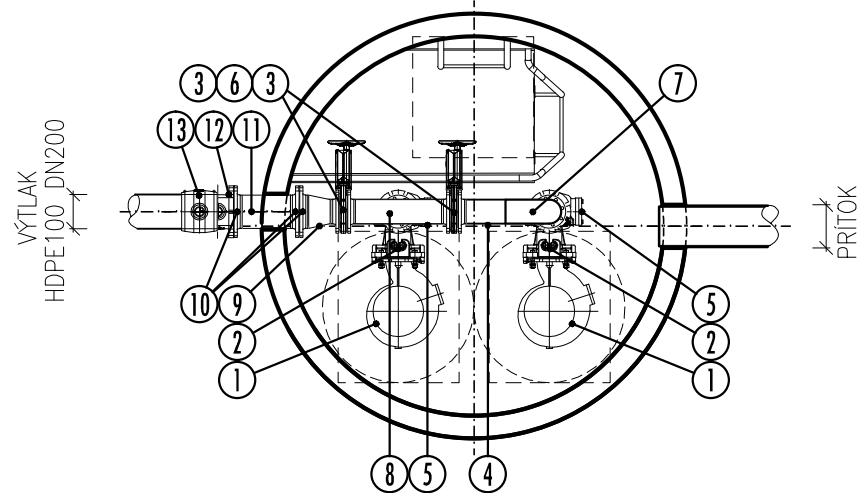
PÔDORYS PRÍKLOPU



STROJNO TECHNOLOGICKÁ ČASŤ

LEGENDA STROJNOTECHNOLOGICKÁ ČASŤ

1	PONORNÉ KALOVÉ ČERPADLO WILO (Q=35,0 l/s, U=400V, P=2,5kW)
2	ZÁVESNÉ ZARIADENIE S HORNÝM DRŽIAKOM VODIACICH TYČÍ DN 150/L2RK
3	OTOČNÁ PRÍRUBA DN150 PN16 + LEMOVÝ KRÚŽOK
4	NEREZOVÁ RÚRA DN150
5	SPÄTNÁ KLAPKA DN150 PN10
6	DOSKOVÝ POSÚVAČ DN150 PN10
7	NEREZ OBLÚK 90° DN150 (R=1,5D)
8	NEREZ T-KUS DN150
9	NEREZ REDUKCIA DN150/DN200
10	OTOČNÁ PRÍRUBA DN200 PN16 + LEMOVÝ KRÚŽOK
11	NEREZOVÁ RÚRA DN200
12	LEMOVÝ NÁKRÚŽOK D200 + POLYPROPYLENOVÁ PRÍRUBA S OCEL. JADROM DN200/D225
13	PRESUVNÁ OBJÍMKA D225
14	VÝTLAČNÉ POTRUBIE HDPE100 SDR17 DN200 (225x12,8mm)
15	VODIACA TYČ PRE ČERPADLO
16	REŤAZ NA VÝTÁHOVANIE ČERPADLA
17	PLAVÁKOVÉ SNÍMAČE
18	ROZVODNÁ SKRIŇNA PRE EXTERNÚ INŠTALÁCIU VYBAVENÁ OVLÁDACÍM PRVKOM PRE 2 ČERPADLÁ



NÁZOV STAVBY		
PRÍPRAVA STRATEGICKÉHO PARKU NITRA PRÍPRAVA CESTNEJ INFRAŠTRUKTÚRY - STRATEGICKÝ PARK NITRA		
OBJEDNÁVATEL	Slovenská správa ciest Miletčova 19, 826 19 Bratislava	
STAVEBNÝ DOZOR	Slovenská správa ciest Miletčova 19, 826 19 Bratislava	PEČIATKA
ZODPOVEDNÝ SD		PODPIS
ZHOTOVITEĽ STAVBY	ZDRUŽENIE „INFRAŠTRUKTÚRA NITRA“	PEČIATKA
	Vedúci člen združenia: Doprastav, a.s., Drieňová 27, 826 56 Bratislava	
	Člen združenia: STRABAG, s.r.o., Mlynské Nivy 61/A, 825 18 Bratislava	
	RIADITEĽ STAVBY - PREDSTAVITEĽ ZHOTOVITEĽA	ING. J. ROVŇAN
		PODPIS

PREVÁDZKOVÝ PORIADOK

SO 518

ZHOTOVITEĽ DRS		DOPRAVOPROJEKT, a.s.	
DOPRAVOPROJEKT, a.s. DIVÍZIA BRATISLAVA I 83203 BRATISLAVA, KOMINÁRSKA 2,4		DIVÍZIA BRATISLAVA I Kominárska 2,4, 832 03 Bratislava	
RIADITEĽ DIV. BRATISLAVA I	ING. J. HARVANČÍK	PODPIS	
HL. INŽ. PROJEKTU	ING. M. KODAJOVÁ	PODPIS	
Č. ZÁKAZKY	7782-03	PODPIS	
PODZHOVITEĽ DRS		PODPIS	
VHT projektová kancelária Kaslova 39 - 049 01 Nitra t.č. 037 7721 001 www.vht.sk, info@vht.sk		ZODPOVEDNÝ PROJEKTANT	ING. J. KANIANSKY
		VYPRACOVÁVAL	ING. PATRIK DEÁK, MGR. ŠTEFANKOVIČEK
		KONTROLOVAL	ING. P. DEÁK
KRAJ:	NITRIANSKY	KATASTR. ÚZEMIE:	k.ú. Mlynské, Lužianky, Dražovce, Zbehy, Čakajovce, Zobor
OKRES:	NITRA	DÁTUM:	08/2018
OBJEKT / BUILDING		FORMÁT:	5 A4
SO 518 ODVEDENIE DAŽDOVÝCH VÔD PARKOVISKA BUS		MIERKA:	1:50
SO 518 Drainage of rainwater from parking pot BUS		STUPEŇ:	DSRS
NÁZOV PRÍLOHY / TITLE		ČÍS. ZÁKAZKY	7782-03
DETAIL ČERPACEJ STANICE DETAIL OF PUMPING STATION		ČÍS. SUPRAYV:	
		ČÍS. PRÍLOHY:	06